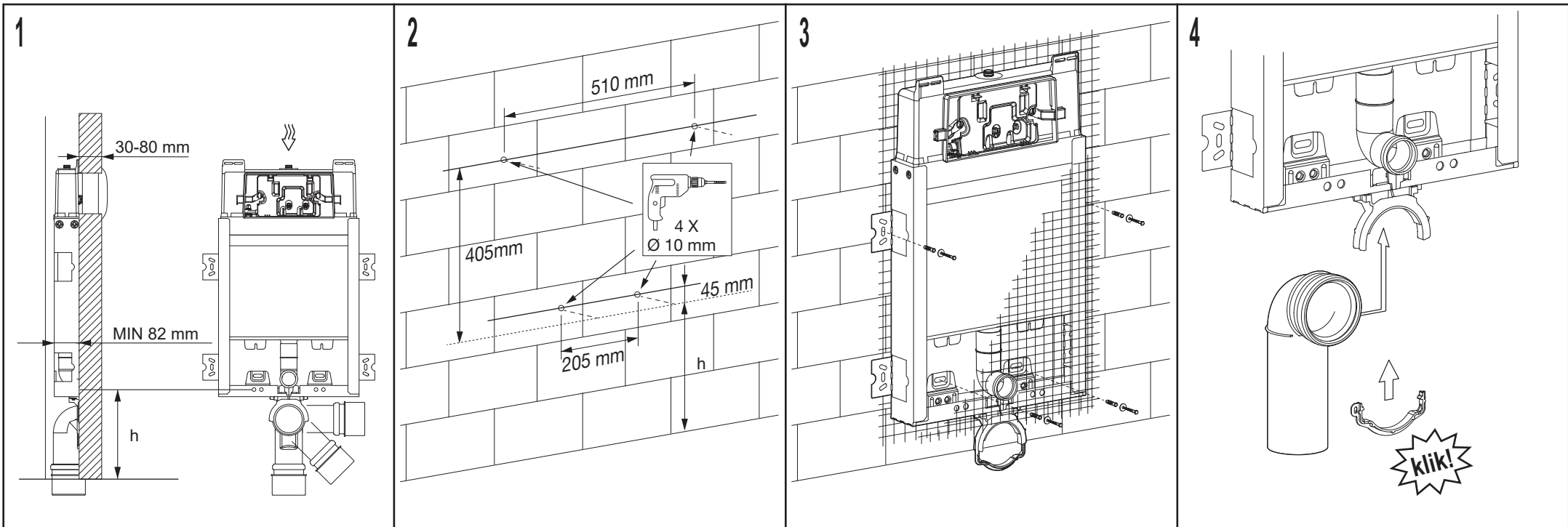
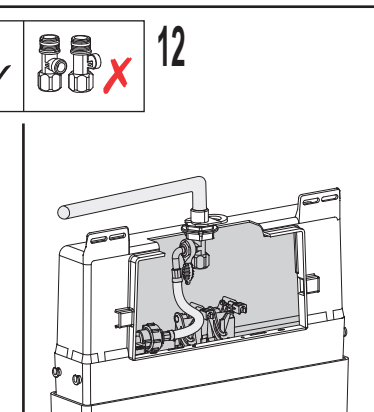
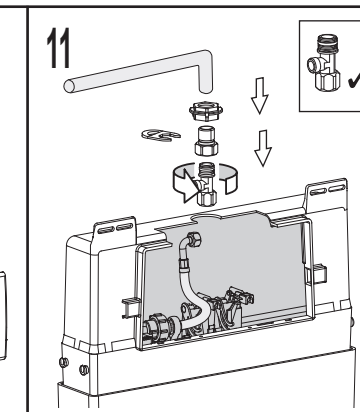
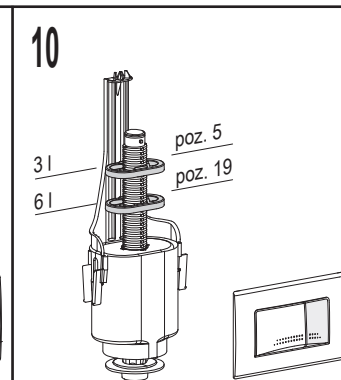
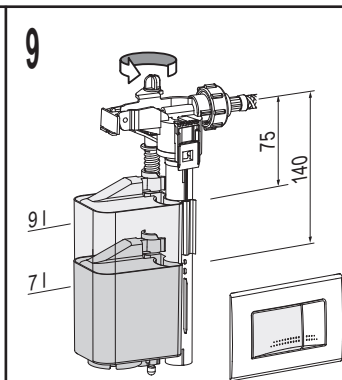
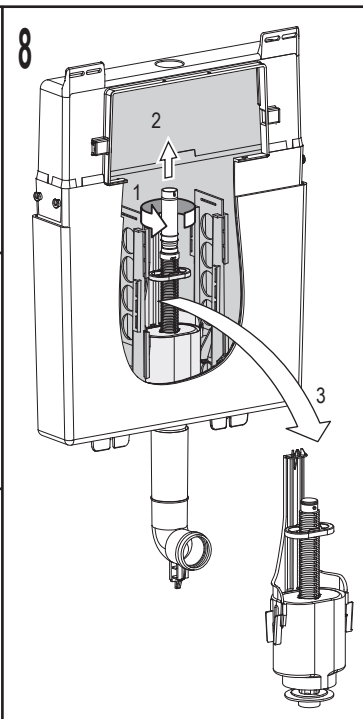
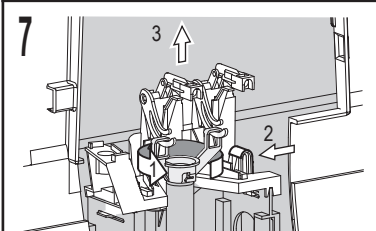
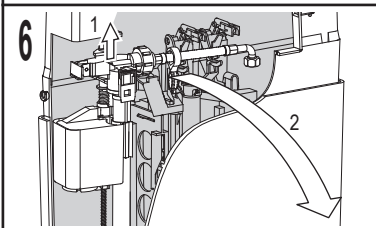
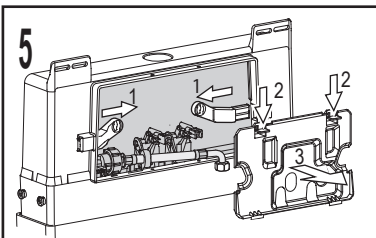


9 I Galvanized WC element, flat





	9	10		
3 l ↔ 7 l	140	poz. 19	3 l	7 l
6 l ↔ 9 l	75	poz. 19	6 l	9 l
3 l ↔ 9 l	75	poz. 5	3 l	9 l
X ↔ 7 l	140	poz. 5	X	7 l

